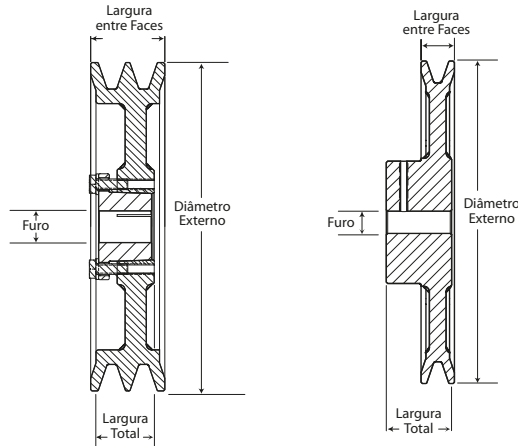


FRACIONÁRIAS

Furo na Medida & Bucha MST



NOMENCLATURA

2
Número de Canais
Sem sufixo,
polia de 1 canal

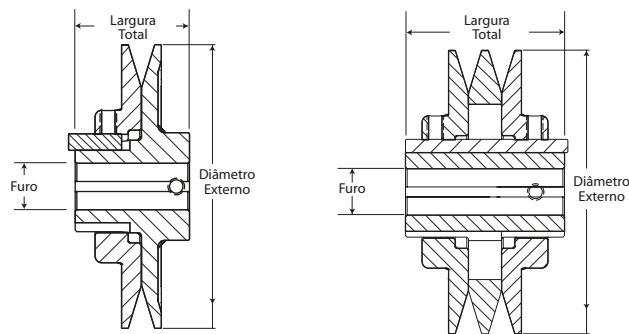
AK
Seleção da Correia
AK - 3L, 4L, A
BK - 4L, 5L, A, B

104
Diâ. Externo em Polegadas
1 casa decimal (104 = 10.4")*

3/4
Furo
(Polegadas ou Milímetros)
ou Bucha
(MST "H" Bucha)

VARIADORAS DE VELOCIDADE

Furo na Medida



NOMENCLATURA

1
Número de Canais

VP
Seleção da Correia
A, B, 5V, 3L, 4L, 5L
Consultar *Martin*

68
Diâ. Externo em Polegadas
1 casa decimal (68 = 6.8")*

1 1/4
Furo
(Polegadas ou Milímetros)

- Pronta Entrega
- Grande variedade para aplicações HVAC# e equipamentos de jardinagem

Nota: Aquecimento, Ventilação e Ar Condicionado

* Nota: Consultar catálogo para diâmetros disponíveis em estoque.